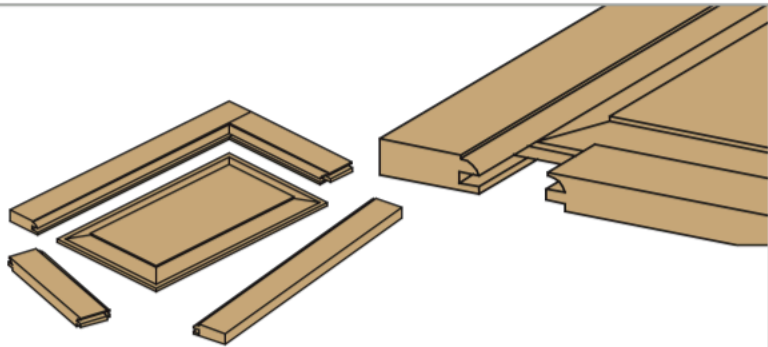
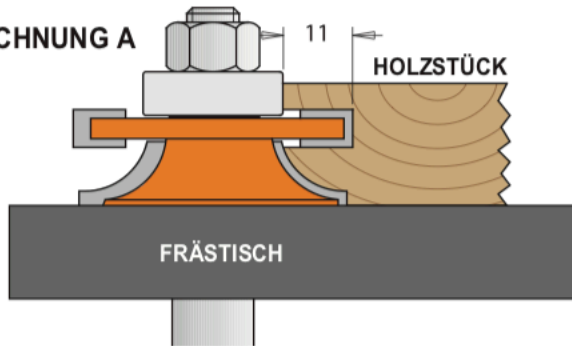


CMT Konter- / Profilfräser

Das Ausgangsmaterial für unsere Türen ist 20mm stark und 60mm breit. Die Füllung wird aus 16mm starkem Material hergestellt. Diese üblichen Abmessungen sind perfekt geeignet für CMT Fräser, natürlich können Sie auch andere Abmessungen verwenden - vorausgesetzt Sie machen die notwendigen Anpassungen.



ZEICHNUNG A



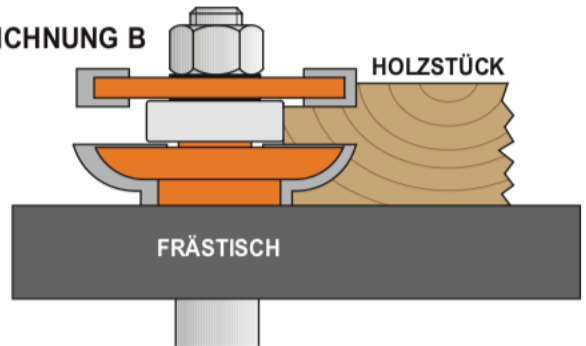
A) FRÄSEN SIE DIE HORIZONTALEN UND VERTIKALEN RIEGEL

Überprüfen Sie noch einmal, dass Ihr Ausgangsmaterial gerade und winklig ist. Bereiten Sie Schnitt 1 vor und machen Sie Probefräsungen an Abfallstücken (davon sollten Sie immer genügend zur Hand haben). Machen Sie diesen Schnitt auf je einer Seite aller Riegel. Jetzt stellen Sie auf Schnitt 2 um. Überprüfen Sie an Hand von Probefräsungen, dass das neue Profil zu Ihrer ersten Fräsung passt. Machen Sie nun diese Fräsung an beiden Enden der horizontalen Riegel. Übrigens: Beim Ablängen dieser Riegel müssen Sie 11mm für jede Seite für den Zapfen zugeben. Wenn Sie 60 mm breites Material verwenden, sollten Ihre horizontalen Riegel um 98 mm kürzer sein als die Breite der fertigen Tür.

C) FRÄSEN SIE DIE FÜLLUNGEN

Sägen Sie Ihre Füllungen auf das endgültige Maß. Wenn Sie 60 mm breite Riegel verwenden, sollten die Paneele ca. 100 mm schmaler und 98 mm kürzer sein als die fertige Tür. Spannen Sie jetzt den Abplatt-Fräser ein und stellen Sie ihn wie in der Zeichnung gezeigt ein. Die Ränder des Paneels sollten sich leicht in den Schlitzen der Riegel bewegen können. Lassen Sie Ihre Paneele nicht zu strenggängig sein und verleimen Sie sie niemals. Einige Worte zu Ihrer Sicherheit: Nehmen Sie sich Zeit! Mit diesen Fräsern kann man zwar in einem Durchgang sehr viel "abräumen", aber das könnte gefährlich sein und ist auch nicht immer sehr produktiv. Machen Sie mehrere Durchgänge, bei denen Sie den Fräser jedes Mal etwas tiefer stellen. Sie gewinnen nicht nur Sicherheit, Ihre Oberflächen werden auch viel besser sein.

ZEICHNUNG B



B) VERLEIMEN SIE DIE FÜLLUNGEN

Wenn Sie nicht gerade sehr schmale Türen herstellen, werden Sie das Material für die Füllungen fügen und verleimen müssen. Setzen Sie CMT's Verleim-Fräser wie gezeigt ein und vergewissern Sie sich, dass Ihre Fräsung mittig verläuft. Fräsen Sie einmal mit dem "Gesicht" nach unten, einmal nach oben, usw. Sie erhalten eine präzise, starke Verbindung.

ZEICHNUNG C

